

# Молотковые дробилки с валками KDV

## Молотковые дробилки с валками

Молотковые дробилки KDV предназначены для дробления липких и влажных материалов. В частности предназначены для дробления каменного и бурого угля влажностью до 50% и глинистых примесей влажностью до 25%, каолина-сырца влажностью до 25%, глинистого гипса влажностью до 18%, а также боксита, кирпичного и керамического сырья.

Дробилку по спецзаказу можно оснастить автоматической системой смазки.

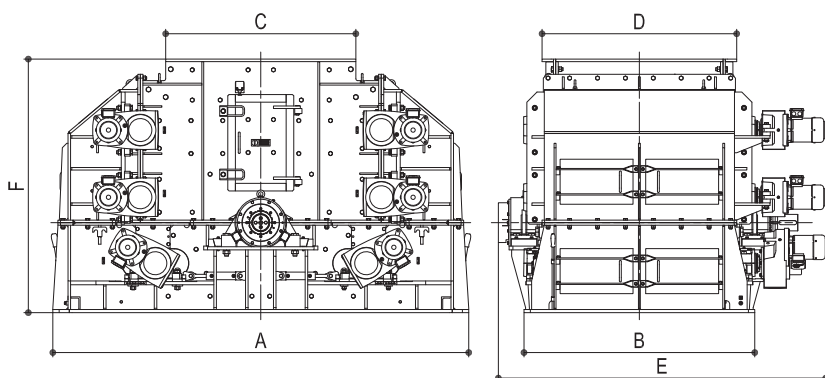
### К основным эксплуатационным параметрам относятся:

- высокая надежность в эксплуатации
- низкие эксплуатационные и регламентные расходы
- простота в обслуживании и уходе
- высокая удельная производительность
- высокая стойкость к забиванию дробильной полости
- нечувствительность к недробимым предметам
- высокий срок службы основных дробящих узлов
- фракционный состав на выходе составляет 90 % 30 мм – 40 мм

### Основные параметры

тип	размер приемного отверстия	макс. вход		мощность*	э/двигатель
	мм	м <sup>3</sup>	мм	т/ч	кВт
KDV 0606	670x630	0,03	500	90-150	55-75
KDV 1010	1030x995	0,05	500	230-380	100-200
KDV 1013	1030x1265	0,05	600	300-500	250-400
KDV 1313	1260x1245	0,06	800	550-900	315-500
KDV 1318	1260x1750	0,06	800	750-1250	400-630
KDV 1616	1650x1620	0,1	900	1000-2000	500-1000
KDV 1622	1650x2200	0,1	1000	1300-2500	800-1200

### Основные размеры дробилок KDV



тип	A	B	C	D	E	F
	мм	мм	мм	мм	мм	мм
KDV 0606	2200	1100	900	865	2000	990
KDV 1010	2420	1660	1250	1220	2465	1485
KDV 1013	2420	1930	1250	1490	2735	1485
KDV 1313	3280	1820	1500	1535	2570	2000
KDV 1318	3280	2350	1500	2040	3100	2000
KDV 1616	3900	2280	1900	1880	3500	2500
KDV 1622	3900	2880	1900	2480	4100	2500

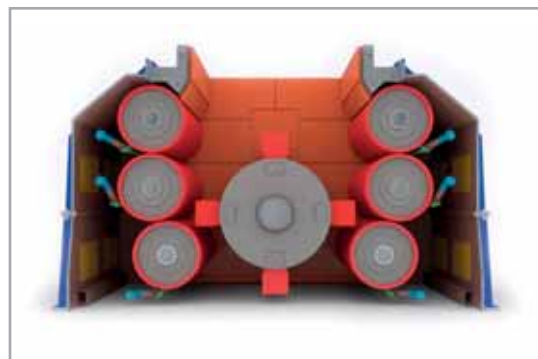
## ДРОБЛЕНИЕ



Дробилка KDV 1013 дробление угля 350 т/час



Дробилка KDV 1313 дробление угля 400 т/час



Разрез дробилки KDV