

# Щековые дробилки DCJ и DCD

## ДРОБЛЕНИЕ



Щековая дробилка DCD 4706 в составе линии дробления гранита.

Фирма «PSP Engineering» поставляет щековые дробилки, предназначенные в частности для первой стадии дробления любых видов камня и руды, строительных материалов типа железобетона,

строительного мусора, кирпича и битумного покрытия. Щековые дробилки выпускаются в типоразмерных линейках производительностью от нескольких тонн до более чем 1000 т/час.

К отличным эксплуатационным параметрам щековых дробилок относятся:

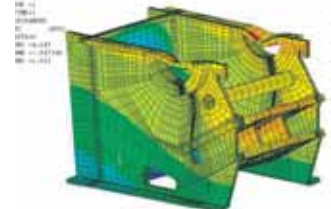
- высокая надежность в эксплуатации
- низкие эксплуатационные и регламентные расходы
- умеренная удельная энергоемкость
- оптимальная геометрия дробящей полости
- простота замены изношенных частей
- оптимальная степень измельчения
- высокая производительность
- массивная конструкция

Фирма «PSP Engineering» выпускает щековые дробилки в следующем исполнении:

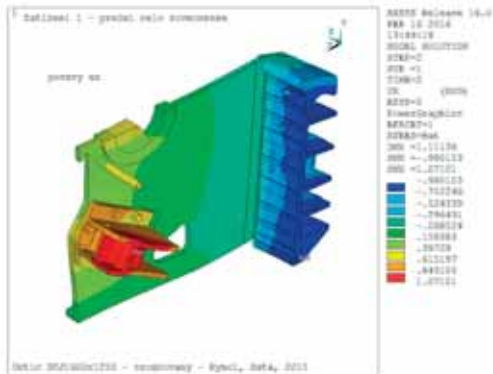
- **Щековые дробилки со сложным качанием типа DCJ**  
Повышенная степень измельчения, лучшая форма частиц, меньшая масса, меньшие габариты.
- **Щековые дробилки с простым качанием типа DCD**  
Возможность дробления экстремально твердых и абразивных материалов.
- **Наладка зазора**  
Для наладки зазора применяются установочные вкладыши, элиминирующие износ щековой дробилки. Наладка упрощена благодаря применению гидроцилиндров с ручным насосом. В некоторых типах дробилок предусмотрено комфортное решение с гидравлическими установочными клиньями.



Станина представляет собой массивную цельносварную, а для больших дробилок разборную конструкцию на болтовых соединениях



Расчетный анализ щековой дробилки. Смещения на объемной модели.



### Распорные плиты

Распорные плиты обкаточной конструкции отличаются продолжительным сроком службы, не требуют смазки и не загрязняют окружающую среду.

### Предохранительное устройство

При попадании в дробящую полость недробимого предмета, предохранительное устройство предотвращает повреждение вала, подшипника:

- ломкой плитой
  - предохранительной муфтой в маховиках
- При попадании недробимого предмета в дробящую полость происходит срабатывание предохранителя, тем самым маятник останавливается, а маховики свободно прокручиваются на валу.

Нет необходимости заменять какие-либо узлы, а для приведения в рабочее состояние потребуется лишь несколько минут.

### Встроенный привод

Существует несколько типов встроенного в раму дробилки привода. Такое решение позволяет сэкономить застроенную площадь и увеличить ресурс клиновых ремней.



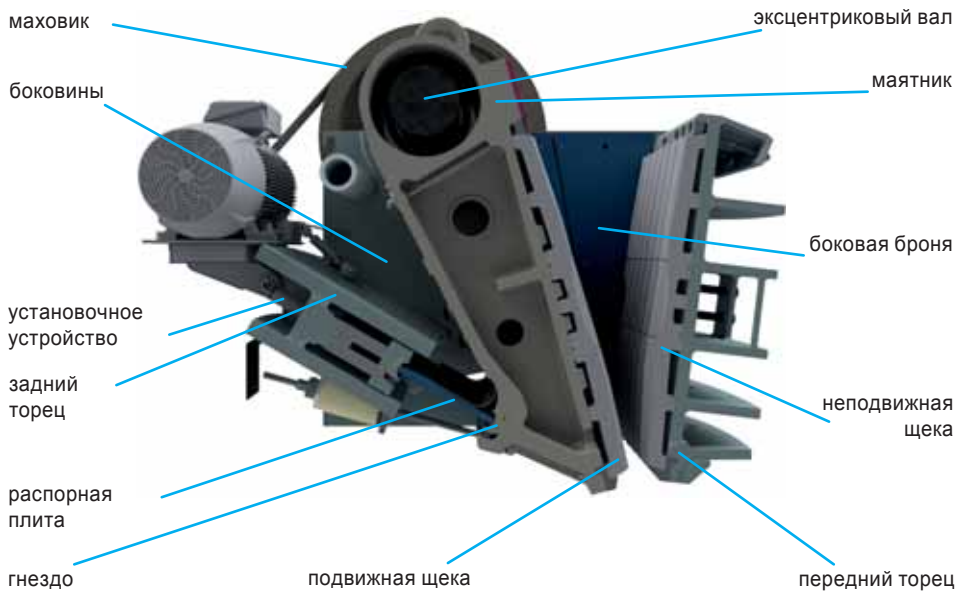
# Щековые дробилки DCJ и DCD

Валы больших диаметров изготавливаются из легированных хромованадиевых поковок. По требованию поставляется система автоматической смазки.

Бронефутеровка и щеки большинства дробилок имеют сборную конструкцию. Изношенную секцию можно заменить без тяжёлого подъёмного крана.

Щеки содержат высокий процент марганца, предусмотрен их разворот в целях продления срока службы.

Упругая посадка дробилок на резиновых пружинах значительно уменьшает нагрузки на фундаменты.

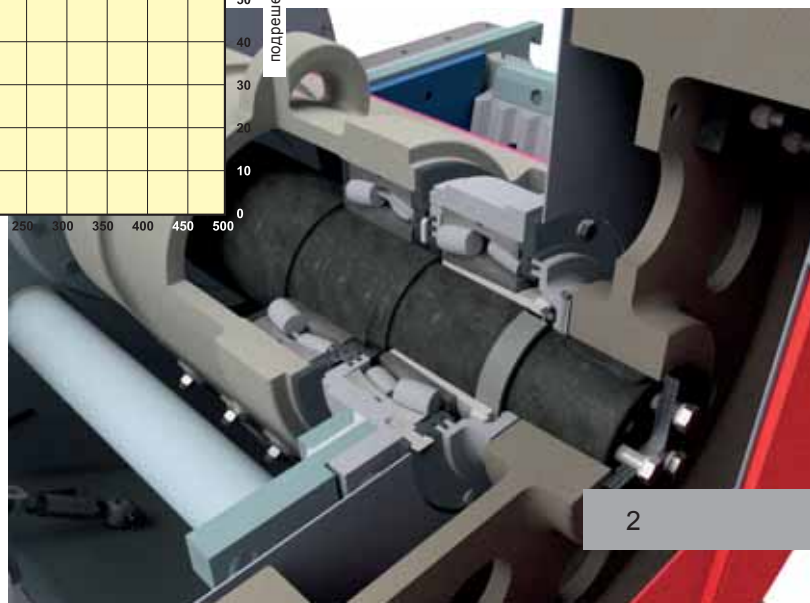
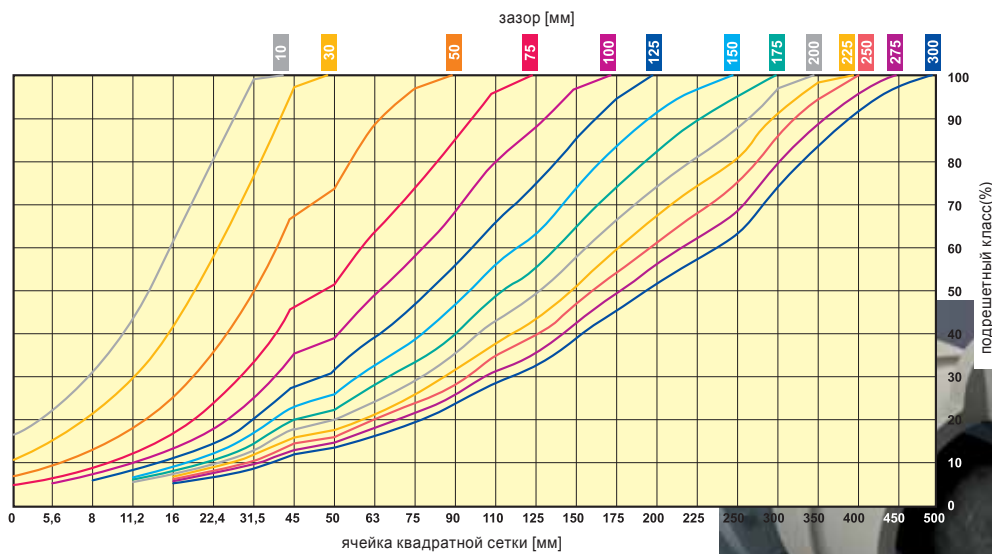


## ДРОБЛЕНИЕ



Щековая дробилка DCJ 1031 в составе гусеничной дробильной установки

### Фракционный состав продукции



# Щековые дробилки DCJ и DCD

## ДРОБЛЕНИЕ



Щековая дробилка DCJ 1100x800 – дробление гранита

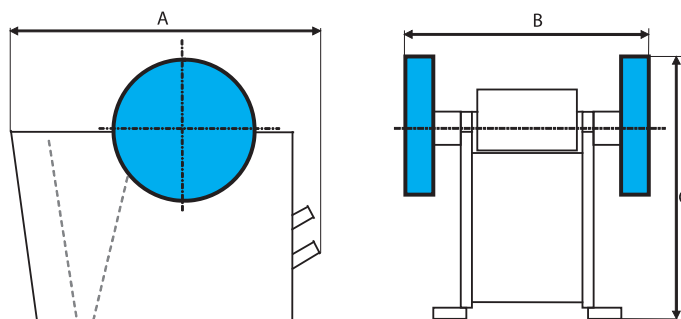


Щековая дробилка DCJ 1200x1000 – дробление гранита



Щековая дробилка DCJ 1400x1120 – дробление известняка

Фирма «PSP Engineering» поставляет дробилки DCJ и DCD для стационарных линий или встроенные в составе мобильных и полумобильных установок с размещением на металлоконструкции или в виде отдельностоящих агрегатов.



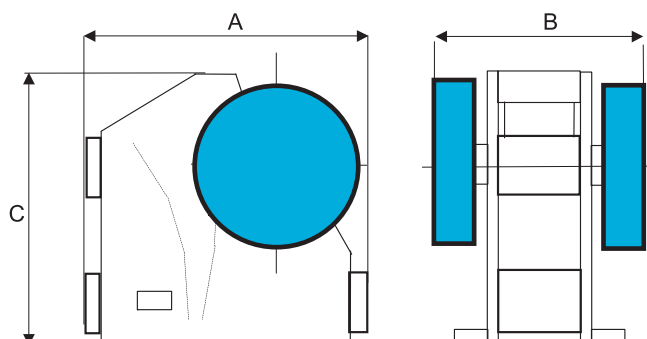
### Основные размеры

тип	приемное отверстие мм	A	B	C
		мм	мм	мм
1032	500x300	1430	1170	1270
1033	700x300	1767	1420	1540
1033	700x500	1767	1420	1540
1023	900x500	1938	1741	1630
1031	900x600	2069	1775	1775
1039	1100x700	2525	2350	2280
1021	1100x800	2650	2430	2660
1022	1200x800	2931	2364	2620
1028	1200x1000	3400	2842	3104
1029	1400x1120	3790	3050	3613
1038	1600x1250	4070	3860	4950
1025	2000x1500	5113	4097	4519

тип	приемное отверстие мм	зазор	мощность	э/двигатель
		мм	т/час	кВт
1032	500x300	20 - 70	16 - 60	30
1033	700x300	15 - 50	18 - 60	45
1033	700x500	30 - 110	37 - 140	45
1023	900x500	30 - 185	45 - 300	55
1031	900x600	40 - 170	65 - 285	75
1039	1100x700	50 - 180	105 - 395	90
1021	1100x800	63 - 200	140 - 460	110
1022	1200x800	63 - 200	140 - 530	132
1028	1200x1000	85 - 230	200 - 580	132
1029	1400x1120	100 - 250	275 - 730	160
1038	1600x1250	120 - 300	500 - 990	200
1025	2000x1500	170 - 350	600 - 1300	250

Допустимые минимальные размеры зазора зависят от прочности и стойкости измельчаемого материала и должны согласовываться с изготовителем. Указанные производительности носят информативный характер и зависят от свойств и состава измельчаемого материала.

# Щековые дробилки DCJ и DCD



Основные размеры щековых дробилок DCD

тип	приемное отверстие мм	A мм	B мм	C мм
DCD 4701	500x400 (540x400R)	1680	1100	1325
DCD 4702	630x500 (700x500R)	2070	1420	1610
DCD 4703	800x630	3095	1920	2235
DCD 4709	1000x700R	3195	2155	2715
DCD 4704	1000x800	3900	2650	2680
DCD 4775	1100x800R	3165	2095	2510
DCD 4705	1250x1000	4680	2890	3615
DCD 4706	1600x1250	5440	3555	4082
DCD 4707	2000x1600	6750	4365	4730

Основные размеры щековых дробилок DCD

тип	приемное отверстие мм	зазор мм	мощность т/час	э/двигатель кВт
DCD 4701	500x400	30 - 80	25 - 65	30
DCD 4701	540x400R	10 - 60	9 - 55	30
DCD 4702	630x500	30 - 80	30 - 85	40
DCD 4702	700x500R	10 - 60	12 - 70	40
DCD 4703	800x630	60 - 150	95 - 245	75
DCD 4709	1000x700R	50 - 130	105 - 290	55
DCD 4704	1000x800	100 - 180	200 - 375	90
DCD 4775	1100x800R	50 - 200	100 - 415	75
DCD 4705	1250x1000	130 - 250	300 - 600	132
DCD 4706	1600x1250	150 - 300	405 - 860	160
DCD 4707	2000x1600	200 - 400	630 - 1350	250

Допустимые минимальные размеры зазора зависят от прочности и стойкости измельчаемого материала и должны согласовываться с изготовителем. Указанные производительности носят информативный характер и зависят от свойств и состава измельчаемого материала.

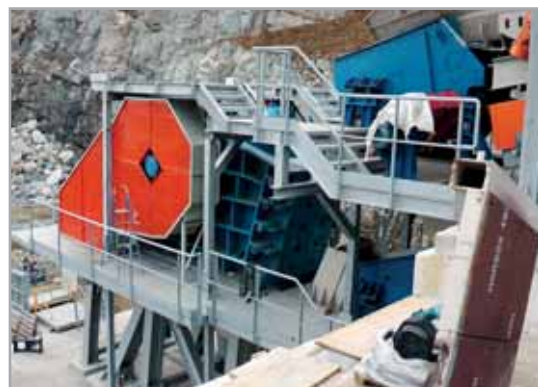


Контейнерная дробильная установка с дробилкой DCJ 1033

## ДРОБЛЕНИЕ



Щековая дробилка DCJ 1600x1250 – дробление гранодиорита



Щековая дробилка V9-2N – дробление оливина



Щековая дробилка V10-2N – дробление габбро