

# Ударно-отражательные дробилки ODH

## ДРОБЛЕНИЕ



Дробилка ODH 0913-13 на заводе-изготовителе



Дробилка ODH 0907-12 дробление доломита 50 т/час



Дробилка ODH 1623-13 дробление известняка 700 т/час

Фирма PSP Engineering выпускает и поставляет ударно-отражательные дробилки как с горизонтальным, так и с вертикальным валом ротора. Ударно-отражательные дробилки применяются на первой, второй или третьей

стадии дробления, а также в процессе утилизации строительного мусора. Применимы также для одноступенчатой подготовки сырья в цементном производстве.

К основным эксплуатационным параметрам относятся:

- высокая надежность в эксплуатации
- низкие текущие расходы
- низкие расходы на техническое обслуживание
- гидравлическая система наладки дробильной плиты
- упрощенный доступ в дробилку, простой и быстрый порядок замены запчастей
- высокий КПД дробящих узлов
- применение износостойких материалов для основных дробящих узлов
- высокая степень измельчения
- отличный индекс кубовидности  $b_{\text{куб}}$
- производительность дробилки по мере износа дробящих узлов не меняется
- исполнение с двумя или тремя дробящими плитами

По спецзаказу дробилки оснащаются автоматической системой смазки, приспособлением для манипуляции с запчастями, а также предусмотрена поставка дробилки с приводом на единой подрессоренной раме.

### Первичные дробилки

Первичные ударно-отражательные дробилки ODH предназначены для дробления среднетвёрдых материалов типа известняка. Применимы также для дробления

утилизируемых материалов. Отличаются большим приемным отверстием с литой верхней дробящей плитой.

### Основные параметры первичных дробилок

тип	размер приемного отверстия	макс. вход		мощность т/час	э/двигатель кВт
	мм	м <sup>3</sup>	мм		
ODH 0907-1	605x670	0,03	500	30 - 70	45 - 75
ODH 0910-1	605x996	0,05	500	60 - 120	75 - 132
ODH 0913-1	605x1324	0,06	600	90 - 160	90 - 160
ODH 1110-1	760x996	0,1	800	110 - 200	110 - 200
ODH 1113-1	760x1324	0,12	800	120 - 250	132 - 250
ODH 1313-1	970x1324	0,24	900	200 - 300	200 - 315
ODH 1316-1	970x1655	0,3	1000	250 - 380	200 - 400



Разрез первичной дробилки ODH с 2 дробящими плитами



Разрез первичной дробилки ODH с 3 дробящими плитами

# Ударно-отражательные дробилки ОДН

## Крупные первичные дробилки

Крупные первичные ударно-отражательные дробилки ОДН предназначены для дробления среднетвёрдых материалов типа известняка. Применимы, а частности, на первой стадии дробления цементного сырья, когда для последующего дробления применяются

вертикальные мельницы. Учитывая размеры куска на входе (до 1,5 м<sup>3</sup>) дробилки могут оснащаться дополнительной дробильной плитой, расположенной под ротором. Дополнительная дробильная плита калибрует размеры продукции на выходе.

## Основные параметры первичных дробилок

тип	размер приемного отверстия	макс. вход		мощность	э/двигатель
	мм	м <sup>3</sup>	мм	т/час	кВт
ОДН 1616-1	1250x1655	0,75	1500	300-550	400-630
ОДН 1623-1	1250x2310	0,9	1500	450-800	500-800
ОДН 2023-1	1570x2310	1	2000	600-1000	800-1200
ОДН 2030-1	1570x2966	1	2000	900-1400	1000-1600
ОДН 2530-1	2000x2966	1,5	2500	1000-1800	1200-2250

## ДРОБЛЕНИЕ



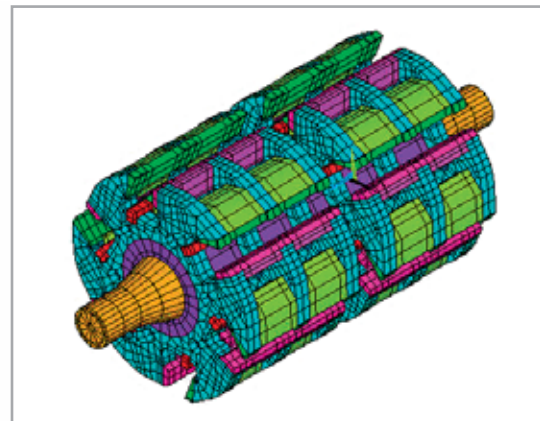
Дробилка ОДН 2030-13 дробление известняка 1000 т/час



Разрез крупной первичной дробилки ОДН с 2 дробящими плитами

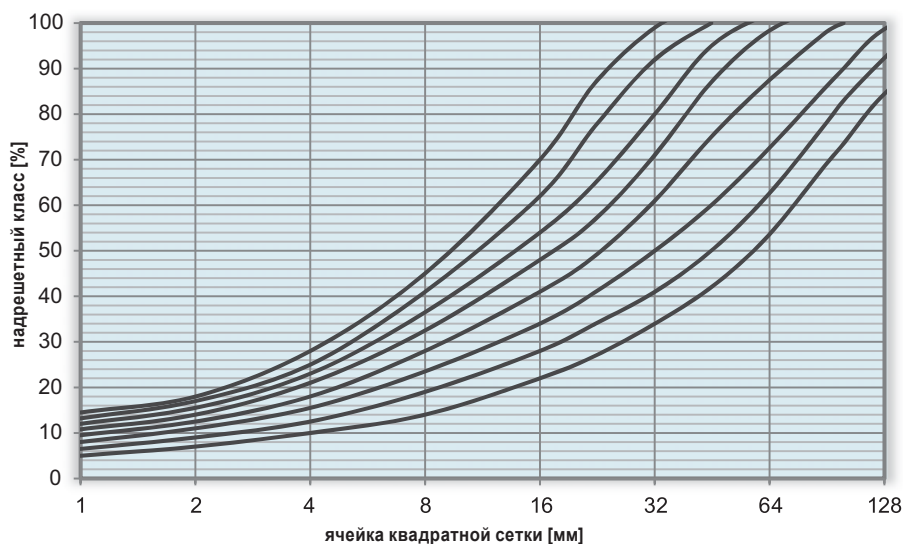


Разрез крупной первичной дробилки ОДН с 3 дробящими плитами



Расчетный анализ ротора

## Фракционный состав продукции первой стадии дробления горной породы с разными настройками дробилки.



Дробилка ОДН 2530-13 дробление известняка 1400 т/ч



# Ударно-отражательные дробилки ODH

## ДРОБЛЕНИЕ



Дробилка ODH 1110-23 в цеху



Дробилка ODH 1616-23 дробление серпентинита 300 т/час



Дробилка ODH 1616-22 дробление известняка 500 т/час

### Вторичные дробилки

Вторичные дробилки ODH применяются на вторых и третьих стадиях дробления среднетвёрдых и твёрдых материалов.

С учётом дробления твёрдых материалов дробилки ODH оснащаются роторами с жесткой фиксацией пластин.

### Основные параметры вторичных дробилок

тип	размер приемного отверстия	макс. вход (просеивь квадратной ячейкой)	мощность	Э/двигатель
	мм	мм		
ODH 0907-2	380x670	200	30-70	45-75
ODH 0910-2	380x996	200	60-120	75-110
ODH 0913-2	380x1324	200	90-160	90-160
ODH 1110-2	550x1000	250	110-200	110-200
ODH 1113-2	550x1324	250	120-250	110-250
ODH 1116-2	550x1655	250	190-280	160-315
ODH 1313-2	705x1324	250	200-300	200-315
ODH 1316-2	705x1655	250	250-380	200-400
ODH 1320-2	705x1980	250	300-480	250-500
ODH 1616-2	850x1655	300	350-550	315-500
ODH 1623-2	850x2310	300	450-700	400-630

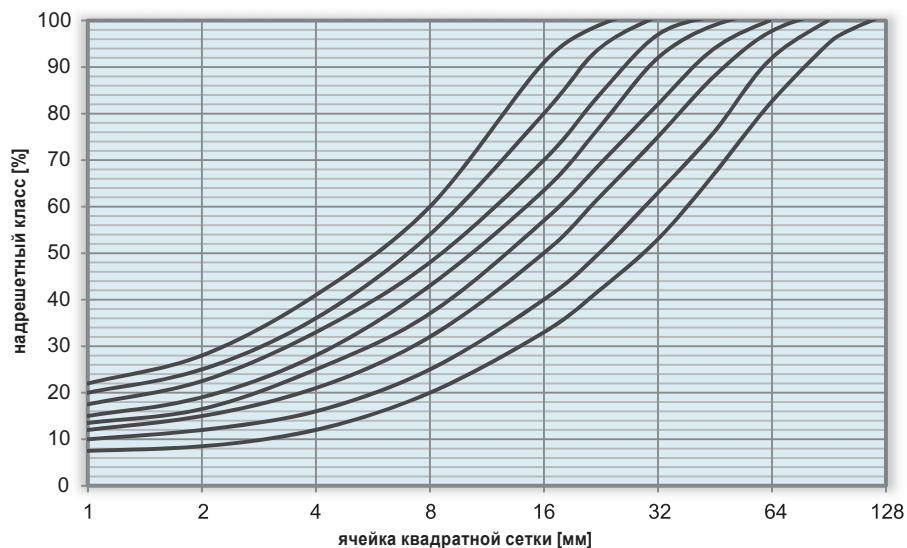


Разрез дробилки ODH 1113-22 с 2 дробящими плитами



Разрез дробилки ODH 1113-23 с 3 дробящими плитами

### Фракционный состав продукции второй стадии дробления горной породы с разными настройками дробилки.



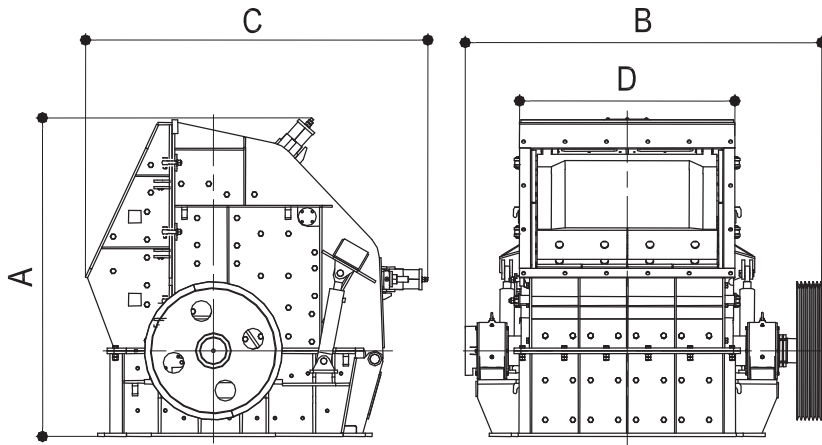


# Ударно-отражательные дробилки ODH

Фракция продукции и производительность дробилок ODH зависят от механических свойств измельчаемого материала, размеров

материала на входе, количества дробящих плит (2 или 3) и их настройки, от скорости вращения ротора и прочих факторов.

Основные размеры дробилок ODH



тип	A	B	C	D
	мм	мм	мм	мм
ODH 0907	1860	1600	2150	900
ODH 0910	1860	1940	2150	1230
ODH 0913	1860	2250	2150	1560
ODH 1110	2290	1960	2480	1230
ODH 1113	2290	2284	2480	1560
ODH 1116	2290	2650	2480	1900
ODH 1313	2860	2350	3000	1580
ODH 1316	2860	3000	3000	1940
ODH 1320	2860	3230	3000	2250
ODH 1616	3690	3462	3760	2000
ODH 1623	3690	4102	3760	2660
ODH 2023	4740	4750	4730	2670
ODH 2030	4740	5411	4730	3326
ODN 2530	5790	5800	5970	3350

## ДРОБЛЕНИЕ



Дробилка ODH 1110-23 дробление известняка 120 т/час



Дробящая полость дробилки ODH 1110-23



Расчет диска ротора дробилки



Дробилки ODH 1110-23 и ODH 1616-22 дробление известняка